

 **Fittingsestāndar**



T U B E R Í A S
P L Á S T I C A S



TUBERÍA PEX-A

Flexibilidad y fácil instalación

Mayor flexibilidad que otras tuberías PEX. Se puede doblar y curvar fácilmente frío sin utillaje especial, ahorrando uniones y tiempo de instalación.

Resistencia a la temperatura y presión

Permitiendo temperaturas de hasta 95 °C e incluso 110 °C por períodos cortos.

El alto grado de reticulación proporciona más de 50 años de vida útil.

Resistente a la corrosión

Adecuado para el transporte de fluidos corrosivos.

Pérdidas de presión mínimas

Poca pérdida de carga debido a su superficie lisa y homogénea.

Resistencia química y mecánica

No son afectadas por la erosión y la corrosión así como tampoco por la mayoría de sustancias químicas

Calidad alimentaria

No altera las propiedades organolépticas, garantizando que llega el agua sin olor, color y sabor.

Cumple con lo establecido en el RD 140/2003, para agua de consumo humano.

Comportamiento al fuego

Catalogado como tipo I clase B de elementos inflamables de la construcción.

Memoria plástica

Puede ser deformado por expansión o aplastamiento pero recupera su forma original.

Insonorización

Absorben mejor los ruidos debido a su estructura molecular, flexibilidad y espesor de pared. Reduce los golpes de ariete.

Ligereza

Gran ventaja para el transporte y su manipulación.

CARACTERÍSTICAS TUBERÍA PEX A



CLASES DE APLICACIÓN

CLASE 1

Suministro de agua caliente a 60°C

CLASE 2

Suministro de agua caliente a 70°C

CLASE 4

Suelo radiante y radiadores a baja temp.

CLASE 5

Radiadores alta temperatura

PRESIONES DE DISEÑO

| SERIE | Ø (mm) | PRESIÓN DISEÑO (bar) | | | |
|-------|----------|----------------------|-----|------|-----|
| 4 | 16 | 1/8 | 2/8 | 4/10 | 5/8 |
| 5 | 20/25/32 | 1/6 | 2/6 | 4/8 | 5/6 |

FÍSICAS

Densidad>950 kg/m³**Grado de reticulación**

>70% peso

Rugosidad

0,007 mm

TÉRMICAS

Temp. máxima de servicio

95°C

Temp. máxima de mal funcionamiento

110°C

Comportamiento al calor, 120°C / 1 hora

<2,5%

Calor específico a 23°C

2,3 KJ/Kg-K

Conductividad térmica a 60°C

0.35 - 0.38 W/m-k

Temperatura VICAT

130°C - 132°C

Coefficiente de dilatación lineal1,4x10⁻⁴ K⁻¹**Permeabilidad al oxígeno a 40°C (barrera)**<0,08 g/m³d

MECÁNICAS

Resistencia a la tensión>22 N/mm²**Rotura a la elongación**

>400 %

Módulo de elasticidad a 20°C>800 N/mm²**Resistencia a presión interna = 4,8 Mpa, 95°C**

>1 hora

Resistencia a presión interna = 4,7 Mpa, 95°C

>22 hora

Resistencia a presión interna = 4,6 Mpa, 95°C

>165 hora

Resistencia a presión interna = 4,4 Mpa, 95°C

>1.000 hora

Resistencia a presión interna = 2,5 Mpa, 100°C

>8.760 horas

TUBERÍA POLIETILENO RETICULADO PEX-A ROLLO

TUBES EN POLYÉTHYLÈNE RÉTICULÉ · CROSS-LINKED POLYETHYLENE PIPES (PEX) · TUBES POLIETILENO RETICULADO



| Medidas | Espesor | ® Artículo | Longitud | Metro / Palet | € Euros |
|---------|---------|------------|----------|---------------|---------|
| 16 | 1,8 | PRETSR1650 | 50 | 3.500 | 1,12 |
| 16 | 1,8 | PRETSR16 | 120 | 3.600 | 1,07 |
| 20 | 1,9 | PRETSR2050 | 50 | 2.500 | 1,45 |
| 20 | 1,9 | PRETSR20 | 120 | 2.640 | 1,38 |
| 25 | 2,3 | PRETSR25 | 50 | 1.400 | 2,15 |
| 32 | 2,9 | PRETSR32 | 50 | 1.100 | 3,74 |

TUBERÍA POLIETILENO RETICULADO PEX-A BARRA

TUBES EN POLYÉTHYLÈNE RÉTICULÉ · CROSS-LINKED POLYETHYLENE PIPES (PEX) · TUBES POLIETILENO RETICULADO



| Medidas | Espesor | ® Artículo | Longitud | Metro / Fardo | Metro / Jaula | € Euros |
|---------|---------|------------|----------|---------------|---------------|---------|
| 16 | 1,8 | PRETSB16 | 5 | 200 | 5.000 | 1,12 |
| 20 | 1,9 | PRETSB20 | 5 | 150 | 3.750 | 1,44 |
| 25 | 2,3 | PRETSB25 | 5 | 100 | 2.500 | 2,30 |
| 32 | 2,9 | PRETSB32 | 5 | 75 | 1.875 | 3,80 |
| 40 | 3,7 | PRETSB40 | 4 | 32 | 640 | 9,92 |
| 50 | 4,6 | PRETSB50 | 4 | 32 | 320 | 14,23 |
| 63 | 5,8 | PRETSB63 | 4 | 12 | 240 | 23,98 |

TUBERÍA PEX-A ENVAINADA · TUBES PREGAINÉS · PIPES IN PIPES · TUBE EMBAINHADO



Especial
Instalaciones
reemplazables

| Medidas | Espesor | ® Artículo | Longitud | Metro / Palet | € Euros |
|---------|---------|--------------|----------|---------------|---------|
| 16 | 1,8 | ● PRETSR16VA | 100 | 1.400 | 1,84 |
| 16 | 1,8 | ● PRETSR16VR | 100 | 1.400 | 1,84 |
| 20 | 1,9 | ● PRETSR20VA | 100 | 1.000 | 2,93 |
| 20 | 1,9 | ● PRETSR20VR | 100 | 1.000 | 2,93 |

Se presenta la tubería PEX-A envainada en un tubo exterior de protección corrugado de polipropileno de gran calidad, disponible en color azul y rojo.

TUBERÍA PEX-A ROLLO AISLADA

TUBES EN POLYÉTHYLÈNE RÉTICULÉ · CROSS-LINKED POLYETHYLENE PIPES (PEX) · TUBES POLIETILENO RETICULADO



| Medidas | Espesor | ® Artículo | Longitud | Metro / Palet | € Euros |
|---------|---------|----------------|----------|---------------|---------|
| 16 | 1,8 | ● PRETSR16AISL | 100 | 1.800 | 2,64 |
| 20 | 1,9 | ● PRETSR20AISL | 100 | 1.500 | 3,16 |
| 25 | 2,3 | ● PRETSR25AISL | 50 | 700 | 5,12 |
| 32 | 2,9 | ● PRETSR32AISL | 50 | 450 | 6,60 |

T U B E R Í A S P L Á S T I C A S

TUBERÍA PEX A EVOH FITTINGS ESTANDAR

PEX-A TUBE AVEC BARRIER BAO · PEX-A PIPE WITH EVOH BARRIER · TUBE CON BARREIRA EVOH

| Medidas | Espesor | © Artículo | Longitud | Metro / Palet | € Euros |
|---------|---------|--------------|----------|---------------|---------|
| 16 | 1,8 | PRETEVR16 | 240 | 4.320 | 1,26 |
| 16 | 1,8 | PRETEVR16500 | 500 | 3.500 | 1,26 |
| 16 | 1,8 | PRETEVR16640 | 640 | 3.840 | 1,26 |
| 20 | 1,9 | PRETEVR20 | 240 | 2.640 | 1,64 |
| 20 | 1,9 | PRETEVR20500 | 500 | 3.500 | 1,64 |
| 25 | 2,3 | PRETEVR25 | 50 | 1.400 | 2,59 |
| 32 | 2,9 | PRETEVR32 | 50 | 1.100 | 3,88 |

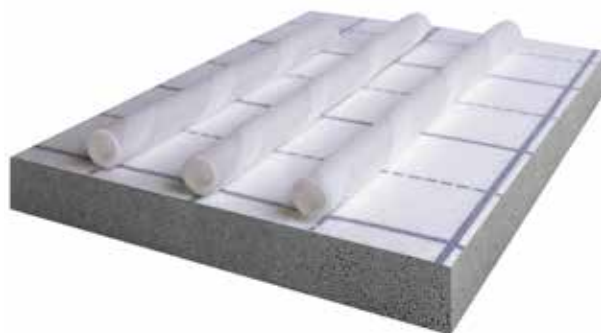


La tubería PEX A FITTINGS ESTANDAR con barrera antidifusión de oxígeno EVOH es recomendada para instalaciones de calefacción por suelo radiante según norma UNE - EN 1.264. La finalidad de la barrera es evitar la penetración de oxígeno en la tubería para evitar problemas de corrosión en los elementos metálicos de la instalación de suelo radiante.

NOVEDAD
TUBERÍA KLETT PEX-A EVOH 5 CAPAS

TUBES EN POLYÉTHYLÈNE RÉTICULÉ · CROSS-LINKED POLYETHYLENE PIPES (PEX) · TUBES POLIETILENO RETICULADO

| Medidas | Espesor | © Artículo | Longitud | Metro / Palet | € Euros |
|---------|---------|---------------|----------|---------------|---------|
| 16 | 1,8 | PRETKEVR16 | 240 | 4.320 | 1,95 |
| 16 | 1,8 | PRETKEVR16640 | 640 | 3.840 | 1,95 |
| 20 | 1,9 | PRETKEVR20 | 240 | 2.640 | 2,48 |


TUBERÍA KLETT CINCO CAPAS

1. Tubería PEX-a
2. Capa adhesivo 1
3. Barrera EVOH
4. Capa adhesivo 2
5. Protección exterior PE

TUBERÍA PEX-A EVOH BARRA

TUBES EN POLYÉTHYLÈNE RÉTICULÉ · CROSS-LINKED POLYETHYLENE PIPES (PEX) · TUBES POLIETILENO RETICULADO

| Medidas | Espesor | © Artículo | Longitud | Metro / Fardo | Metro / Jaula | € Euros |
|---------|---------|------------|----------|---------------|---------------|---------|
| 16 | 1,8 | PRETSBEV16 | 5 | 200 | 5.000 | 1,54 |
| 20 | 1,9 | PRETSBEV20 | 5 | 150 | 3.750 | 1,97 |
| 25 | 2,3 | PRETSBEV25 | 5 | 100 | 2.500 | 3,05 |
| 32 | 2,9 | PRETSBEV32 | 5 | 75 | 1.875 | 4,66 |



Reticulación por peróxido PEX-a Fabricado según norma UNE - EN ISO 15875

TUBERÍA POLIETILENO RETICULADO PEX-A ENGEL ROLLO

TUBES EN POLYÉTHYLÈNE RÉTICULÉ · CROSS-LINKED POLYETHYLENE PIPES (PEX) · TUBES POLIETILENO RETICULADO

NOVEDAD



**MÉTODO
ENGEL**

| Medidas | Espesor | © Artículo | Longitud | Metro / Palet | € Euros |
|---------|---------|-------------|----------|---------------|---------|
| 16 | 1,8 | PRETSRE1650 | 50 | 3.500 | 1,29 |
| 16 | 1,8 | PRETSRE16 | 120 | 3.600 | 1,23 |
| 20 | 1,9 | PRETSRE2050 | 50 | 2.500 | 1,67 |
| 20 | 1,9 | PRETSRE20 | 120 | 2.640 | 1,59 |
| 25 | 2,3 | PRETSRE25 | 50 | 1.400 | 2,47 |
| 32 | 2,9 | PRETSRE32 | 50 | 1.100 | 4,30 |

**MÁXIMA
FLEXIBILIDAD**

**ÓPTIMO PARA
SISTEMAS DE EXPANSIÓN**

TUBERÍA POLIETILENO RETICULADO PEX-A ENGEL BARRA

TUBES EN POLYÉTHYLÈNE RÉTICULÉ · CROSS-LINKED POLYETHYLENE PIPES (PEX) · TUBES POLIETILENO RETICULADO



| Medidas | Espesor | © Artículo | Longitud | Metro / Fardo | Metro / Jaula | € Euros |
|---------|---------|------------|----------|---------------|---------------|---------|
| 16 | 1,8 | PRETSBE16 | 5 | 200 | 5.000 | 1,29 |
| 20 | 1,9 | PRETSBE20 | 5 | 150 | 3.750 | 1,66 |
| 25 | 2,3 | PRETSBE25 | 5 | 100 | 2.500 | 2,65 |
| 32 | 2,9 | PRETSBE32 | 5 | 75 | 1.875 | 4,37 |
| 40 | 3,7 | PRETSBE40 | 4 | 32 | 640 | 11,41 |

Reticulación por peróxido PEX-a. Fabricado según norma . UNE - EN ISO 15875



T U B E R Í A S P L Á S T I C A S

NOVEDAD
TUBERÍA PEX A ENGEL EVOH FITTINGS ESTÁNDAR

PEX-A TUBE AVEC BARRIER BAO · PEX-A PIPE WITH EVOH BARRIER · TUBE CON BARREIRA EVOH

| Medidas | Espesor | © Artículo | Longitud | Metro / Palet | € Euros |
|---------|---------|---------------|----------|---------------|---------|
| 16 | 1,8 | PRETEVRE16 | 240 | 4.320 | 1,45 |
| 16 | 1,8 | PRETEVRE16640 | 640 | 3.840 | 1,45 |
| 20 | 1,9 | PRETEVRE20 | 240 | 2.640 | 1,89 |
| 20 | 1,9 | PRETEVRE20500 | 500 | 3.500 | 1,89 |
| 25 | 2,3 | PRETEVRE25 | 50 | 1.400 | 2,98 |
| 32 | 2,9 | PRETEVRE32 | 50 | 1.100 | 4,46 |



La tubería PEX A FITTINGS ESTANDAR con barrera antidifusión de oxígeno EVOH es recomendada para instalaciones de calefacción por suelo radiante según norma UNE - EN 1.264. La finalidad de la barrera es evitar la penetración de oxígeno en la tubería para evitar problemas de corrosión en los elementos metálicos de la instalación de suelo radiante.

**MÉTODO
ENGEL**
NOVEDAD
TUBERÍA PEX-A ENGEL EVOH BARRA

TUBES EN POLYÉTHYLÈNE RÉTICULÉ · CROSS-LINKED POLYETHYLENE PIPES (PEX) · TUBES POLIETILENO RETICULADO

| Medidas | Espesor | © Artículo | Longitud | Metro / Fardo | Metro / Jaula | € Euros |
|---------|---------|-------------|----------|---------------|---------------|---------|
| 16 | 1,8 | PRETSBEVE16 | 5 | 200 | 5.000 | 1,77 |
| 20 | 1,9 | PRETSBEVE20 | 5 | 150 | 3.750 | 2,27 |
| 25 | 2,3 | PRETSBEVE25 | 5 | 100 | 2.500 | 3,51 |
| 32 | 2,9 | PRETSBEVE32 | 5 | 75 | 1.875 | 5,36 |



Reticulación por peróxido PEX-a. Fabricado según norma . UNE - EN ISO 15875





TUBERÍA MULTICAPA

Tuberías multicapa PEX/AL/PE

Fabricadas según norma UNE-EN ISO 21003. Soldadura a tope del aluminio.

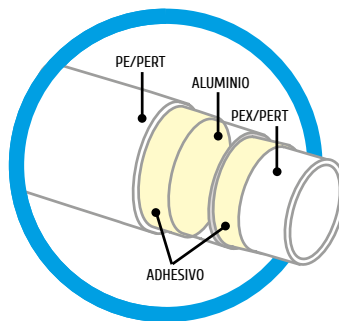
Tuberías multicapa PERT/AL/PERT

Fabricadas según norma UNE-EN ISO 21003. Soldadura a tope del aluminio. El PERT es un polietileno resistente a la temperatura que proporciona alta resistencia hidrostática a largo plazo.

Cumplen con lo establecido en el RD 140/2003 Criterios Higiénicos-Sanitarios de la calidad del agua de consumo humano.

Ventajas de la soldadura a testa:

- Homogeneidad en la sección de tubo.
- Ausencia de puntos frágiles de rotura.
- Estabilidad perfecta al curvado.
- Uniformidad de espesores en la capa de aluminio.





CLASES DE APLICACIÓN

CLASE 1

Suministro de agua caliente a 60°C

CLASE 2

Suministro de agua caliente a 70°C

CLASE 4

Suelo radiante y radiadores a baja temp.

CLASE 5

Radiadores alta temperatura

PRESIONES DE DISEÑO

| Ø (mm) | PRESIÓN DISEÑO (bar) | | | | |
|--------|----------------------|-----|-----|-----|--|
| | 1/6 | 2/6 | 4/6 | 5/6 | |
| 16 | 1/6 | 2/6 | 4/6 | 5/6 | |
| 18 | 1/6 | 2/6 | 4/6 | 5/6 | |
| 20 | 1/6 | 2/6 | 4/6 | 5/6 | |
| 25 | 1/6 | 2/6 | 4/6 | 5/6 | |
| 32 | 1/6 | 2/6 | 4/6 | 5/6 | |

CARACTERÍSTICAS MULTICAPA

FÍSICAS

Densidad

941 kg/m³. Norma: ISO 1183

Rugosidad

0,007 mm

Peso específico

2,7 g/cm³. EN 485-2

Grado de reticulación

>65% peso

TÉRMICAS

Temp. máxima de servicio

95°C. Norma: UNE-EN ISO 21003

Temp. máxima de mal funcionamiento

110°C. Norma: UNE-EN ISO 21003

Estabilidad térmica (110°C, 1,9MPa, 8.760h)

Sin rotura

Conductividad térmica

0,40 W/m-k. Norma: DIN 52612-1

Coefficiente de expansión térmica

1,8 10⁻⁴/K. DIN 53752 A

Coefficiente de dilatación lineal

0,025 mm/m °K. Norma: ASTM D- 696

Permeabilidad al oxígeno a 40°C (barrera)

<0,001 g/m²d.

Temperatura VICAT

125°C (ISO 306)

MECÁNICAS

Adherencia por tracción

25 N/cm. UNE-EN ISO 21003

Adherencia por tracción tras ciclos de temperatura

15 N/cm. UNE-EN ISO 21003

Módulo de elasticidad a 20°C

>800 N/mm²

Tiempo de inducción a la oxidación (210°C)

>20 min. UNE-EN 728

Alargamiento a la rotura

400 %. DIN 53455

Presión de reventamiento

80 bar.

TUBERÍA MULTICAPA ROLLO PERT/AL/PERT

MULTICOUCHE PERT/AL/PERT · MULTILAYER PERT/AL/PERT · MULTICAMADA PERT/AL/PERT



| Medidas | Espesor | ® Artículo | Longitud | Metro / Palet | € Euros |
|---------|---------|----------------|----------|---------------|---------|
| 16 | 2 | MCTBPERT16R | 100 | 3.000 | 1,28 |
| 16 | 2 | MCTBPERT16R200 | 200 | 4.400 | 1,28 |
| 16 | 2 | MCTBPERT16R500 | 500 | 3.500 | 1,28 |
| 18 | 2 | MCTBPERT18R | 100 | 2.400 | 1,59 |
| 20 | 2 | MCTBPERT20R | 100 | 2.200 | 1,70 |
| 25 | 2,5 | MCTBPERT25R | 50 | 800 | 2,85 |
| 32 | 3 | MCTBPERT32R | 50 | 600 | 4,66 |

| Medidas | Espesor | ® Artículo | Longitud | Metro / Palet | € Euros |
|---------|---------|---------------|----------|---------------|---------|
| 16 | 2 | MCTBPERT16R25 | 25 | 1.500 | 1,38 |
| 20 | 2 | MCTBPERT20R25 | 25 | 1.300 | 1,83 |

Fabricado según norma UNE-EN ISO 21003
SOLDADURA A TOPE DEL ALUMINIO

TUBERÍA MULTICAPA BARRA PERT/AL/PERT

MULTICOUCHE PERT/AL/PERT · MULTILAYER PERT/AL/PERT · MULTICAMADA PERT/AL/PERT



| Medidas | Espesor | ® Artículo | Longitud | Metro / Fardo | Metro / Jaula | € Euros |
|---------|---------|------------|----------|---------------|---------------|---------|
| 16 | 2 | MCTBPERT16 | 4 | 200 | 2.400 | 1,48 |
| 18 | 2 | MCTBPERT18 | 4 | 200 | 2.400 | 1,84 |
| 20 | 2 | MCTBPERT20 | 4 | 140 | 1.680 | 2,01 |
| 25 | 2,5 | MCTBPERT25 | 4 | 80 | 960 | 3,31 |
| 32 | 3 | MCTBPERT32 | 4 | 48 | 576 | 5,40 |

ROLLO AISLADO PERT/AL/PERT

MULTICOUCHE PERT/AL/PERT ISOLÉE · MULTILAYER PERT/AL/PERT PRE-INSULATED · MULTICAMADA PERT/AL/PERT PRÉ-ISOLADO



NOVEDAD

| Medidas | Espesor | Espesor Aisl. | ® Artículo | Longitud | Metro / Palet | € Euros |
|---------|---------|---------------|-----------------|----------|---------------|---------|
| 16 | 2 | 6 | MCTBPERT16RAISA | ● 50 | 1.300 | 2,36 |
| 16 | 2 | 6 | MCTBPERT16RAISR | ● 50 | 1.300 | 2,36 |
| 18 | 2 | 6 | MCTBPERT18RAISA | ● 50 | 1.300 | 2,79 |
| 18 | 2 | 6 | MCTBPERT18RAISR | ● 50 | 1.300 | 2,79 |
| 20 | 2 | 6 | MCTBPERT20RAISA | ● 50 | 1.300 | 3,30 |
| 20 | 2 | 6 | MCTBPERT20RAISR | ● 50 | 1.300 | 3,30 |
| 25 | 2,5 | 10 | MCTBPERT25RAISA | ● 25 | 650 | 5,31 |
| 25 | 2,5 | 10 | MCTBPERT25RAISR | ● 25 | 650 | 5,31 |
| 32 | 3 | 10 | MCTBPERT32RAIS | ● 25 | 400 | 7,60 |

Tubería multicapa con capa de aislamiento térmico incorporada para sistemas de calefacción.
Se presenta en diversos colores para distinguir entre impulsión y retorno.

T U B E R Í A S P L Á S T I C A S

TUBERÍA MULTICAPA ROLLO PEX/AL/PE

MULTICOUCHE PEX/AL/PE · MULTILAYER PEX/AL/PE · MULTICAMADA PEX/AL/PE

| Medidas | Espesor | © Artículo | Longitud | Metro / Palet | € Euros |
|---------|---------|------------|----------|---------------|---------|
| 16 | 2 | MCTB16R | 100 | 3.000 | 1,36 |
| 16 | 2 | MCTB16R200 | 200 | 4.400 | 1,36 |
| 16 | 2 | MCTB16R500 | 500 | 3.500 | 1,36 |
| 18 | 2 | MCTB18R | 100 | 2.400 | 1,66 |
| 20 | 2 | MCTB20R | 100 | 2.200 | 1,76 |
| 25 | 2,5 | MCTB25R | 50 | 800 | 2,97 |
| 32 | 3 | MCTB32R | 50 | 600 | 4,82 |



| Medidas | Espesor | © Artículo | Longitud | Metro / Palet | € Euros |
|---------|---------|------------|----------|---------------|---------|
| 16 | 2 | MCTB16R25 | 25 | 1.500 | 1,44 |
| 20 | 2 | MCTB20R25 | 25 | 1.300 | 1,89 |



Fabricado según norma UNE-EN ISO 21003
SOLDADURA A TOPE DEL ALUMINIO

TUBERÍA MULTICAPA BARRA PEX/AL/PE

MULTICOUCHE PEX/AL/PE · MULTILAYER PEX/AL/PE · MULTICAMADA PEX/AL/PE

| Medidas | Espesor | © Artículo | Longitud | Metro / Fardo | Metro / Jaula | € Euros |
|---------|---------|------------|----------|---------------|---------------|---------|
| 16 | 2 | MCTB16 | 4 | 200 | 2.400 | 1,58 |
| 18 | 2 | MCTB18 | 4 | 200 | 2.400 | 1,93 |
| 20 | 2 | MCTB20 | 4 | 140 | 1.680 | 2,15 |
| 25 | 2,5 | MCTB25 | 4 | 80 | 960 | 3,74 |
| 32 | 3 | MCTB32 | 4 | 48 | 576 | 5,59 |
| 40 | 4 | MCTB40 | 4 | 20 | 320 | 12,94 |
| 50 | 4,5 | MCTB50 | 4 | 20 | 320 | 18,27 |
| 63 | 6 | MCTB63 | 4 | 12 | 192 | 31,15 |



ROLLO AISLADO PEX/AL/PE

MULTICOUCHE PEX/AL/PE ISOLÉE · MULTILAYER PEX/AL/PE PRE-INSULATED · MULTICAMADA PEX/AL/PE PRÉ-ISOLADO

| Medidas | Espesor | Espesor AISL. | © Artículo | Longitud | Metro / Palet | € Euros |
|---------|---------|---------------|-------------|----------|---------------|---------|
| 16 | 2 | 6 | MCTB16RAISA | ● 50 | 1.300 | 2,43 |
| 16 | 2 | 6 | MCTB16RAISR | ● 50 | 1.300 | 2,43 |
| 18 | 2 | 6 | MCTB18RAISA | ● 50 | 1.300 | 2,85 |
| 18 | 2 | 6 | MCTB18RAISR | ● 50 | 1.300 | 2,85 |
| 20 | 2 | 6 | MCTB20RAISA | ● 50 | 1.300 | 3,36 |
| 20 | 2 | 6 | MCTB20RAISR | ● 50 | 1.300 | 3,36 |
| 25 | 2,5 | 10 | MCTB25RAISA | ● 25 | 650 | 5,43 |
| 25 | 2,5 | 10 | MCTB25RAISR | ● 25 | 650 | 5,43 |
| 32 | 3 | 10 | MCTB32RAIS | ● 25 | 400 | 7,76 |



Tubería multicapa con capa de aislamiento térmico incorporada para sistemas de calefacción. Se presenta en diversos colores para distinguir entre impulsión y retorno.